

RECEPTEUR EXTERNE STORE EXTERIEUR

**WATERPROOF
INDICE PROTECTION
IP65**

Récepteur externe

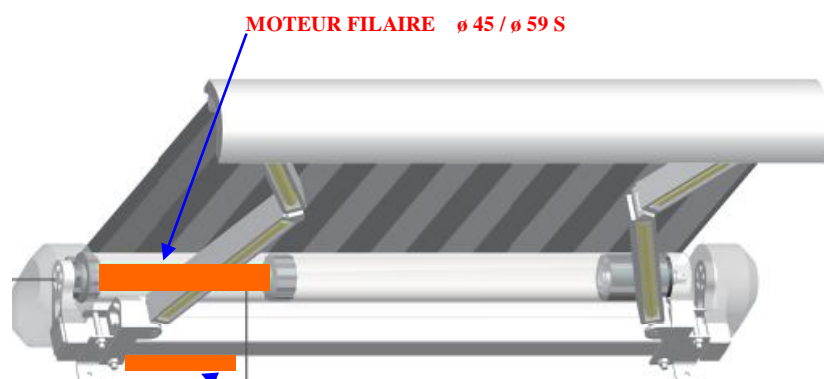
DRE 269A



DRE 269A est un récepteur externe waterproof avec une protection classée IP65

(protection contre les poussières et contre les jets d'eau de toutes directions) .

Ce récepteur permet l'utilisation de toutes les télécommandes DOXA MOTORISATION par système wireless. Facile à installer.



Télécommande
DTC 305

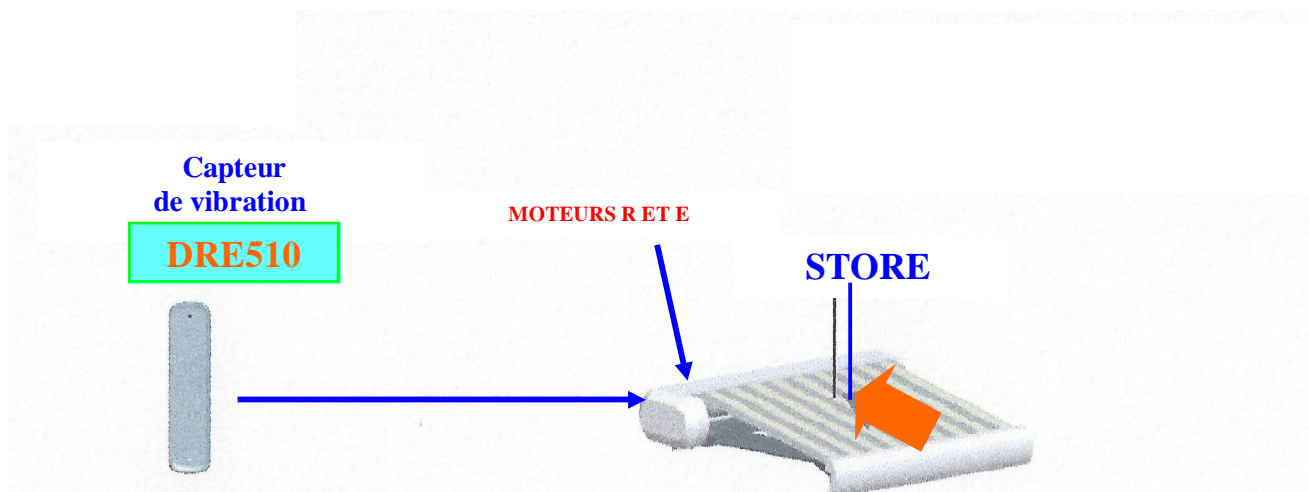
Toutes les télécommandes de la gamme DOXA MOTORISATION, sont compatibles.

Récepteur externe
DRE 269A

DRE 269 A, permet d'utiliser jusqu'à 20 canaux maximum.
Indice de protection : IP65
Dimensions : 113 X 35 X 20 mm.

DOXA
MOTORISATION

RECEPTEUR DETECTEUR VIBRATIONS



Quand il y a des vibrations, pour atteindre le point de réglage, DC510 émet 3 sons (30s après l'ordre transmis).

Remontée du store



2 Piles 3v.
Puissance 10 milliwatt
Pour stores extérieurs
Températures : $-20^{\circ}\text{C} \sim +55^{\circ}$
Dimensions : 150 x 40 x 25mm

RECEPTEUR EXTERNE

DETECTEUR CHALEUR

STORES

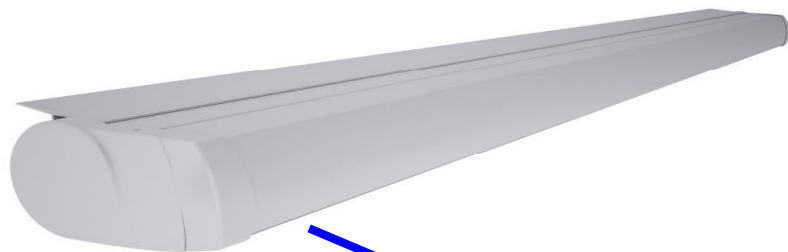
Avec une programmation facile et rapide, ce récepteur permet de faire baisser votre store automatiquement en fonction de l'intensité lumineuse choisie. Cela vous apportera un confort optimum et vous protégera du soleil.



Capteur
de chaleur

DRE1187

1 Pile 3v.(CR2032)
Puissance 10 milliwatt
Fréquence : 433MHz
Pour stores extérieurs
Températures : $-10^{\circ}\text{c} \sim + 50^{\circ}$
Niveau d'intensité lumineuse :
15Klux ~ 75Klux
Distance de transmission :
dehors 200m dedans 35m



Après détection de la température programmée, le store s'ouvre automatiquement.

4 niveaux de réglage d'intensité solaire.
A coller sur un vitrage de fenêtre grâce au support prévu à cet effet.



SUPPORT POUR MISE EN PLACE SUR VITRAGE

DOXA
MO-SATION