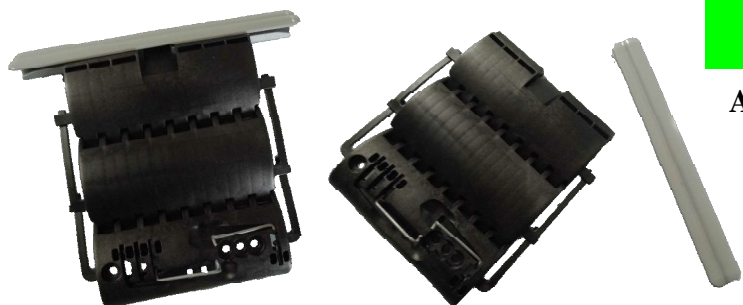


# ATTACHES TABLIERS

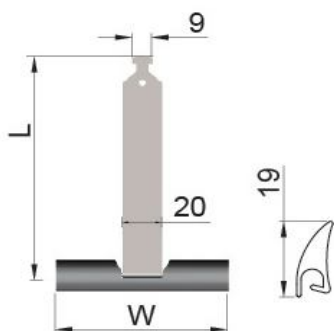
**DOM4REV**

L A M E S 8 / 14 m m



**REVERSIBLE**

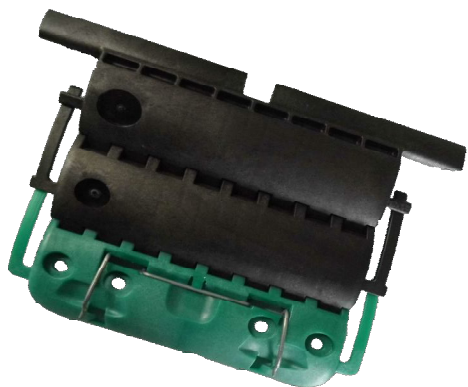
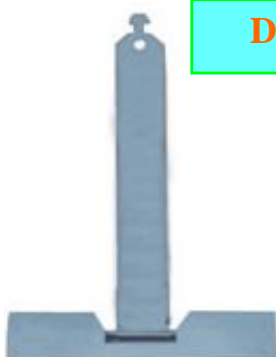
ATTACHES A CLIPSER POUR AXE OCTO  
OU A VISSER POUR LES AUTRES AXES



**DOM3S02**

L A M E S 8 m m

ATTACHES TABLIER SOUPLES  
AVEC FEUTRINE



**DOMAZF**

L A M E S 14 m m

**DOMBZF**

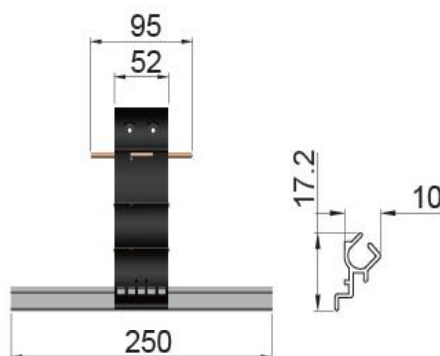
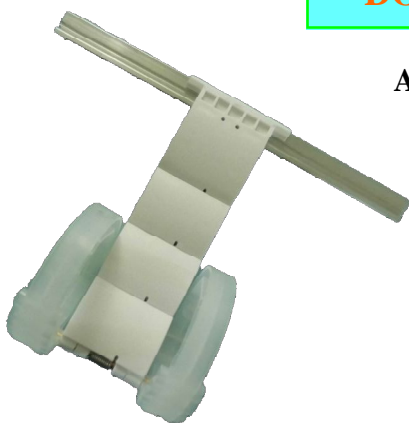
L A M E S 8 m m

ATTACHES A CLIPSER POUR AXE ZF54 / 64  
OU A VISSER POUR LES AUTRES AXES

**DOM3P02**

L A M E S 8 m m

ATTACHE VERROU **SECURITE** A VISSER



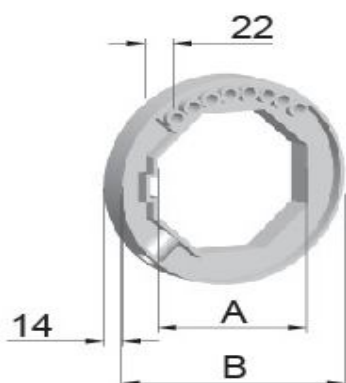
DOXA

MOTORSATION

# ROUES DE GUIDAGE

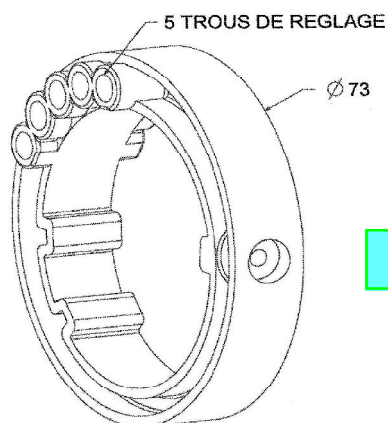
## ATTACHES VERROU

### TOUS TYPES D'AXES

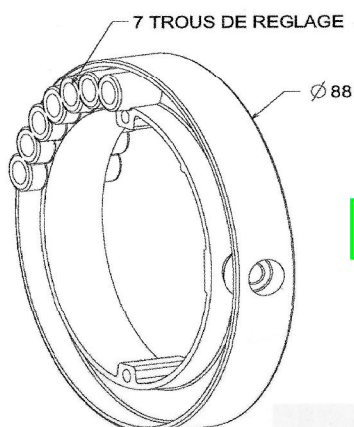


A = mm	B = mm
OCTO ø60	88

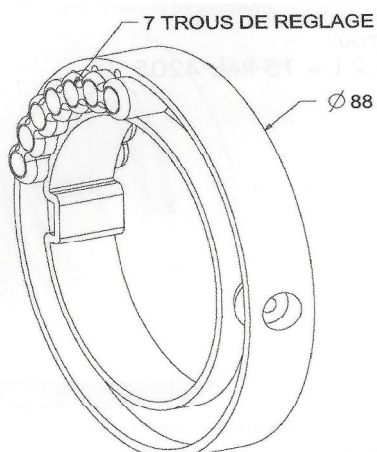
**DOMRGO60** Roue de guidage pour axe OCTO ø60



**DOMRGZF54** Roue de guidage pour axe ZF ø54



**DOMRGZF64** Roue de guidage pour axe ZF ø64



**DOMRGDE62** Roue de guidage pour axe DEPRAT ø 62