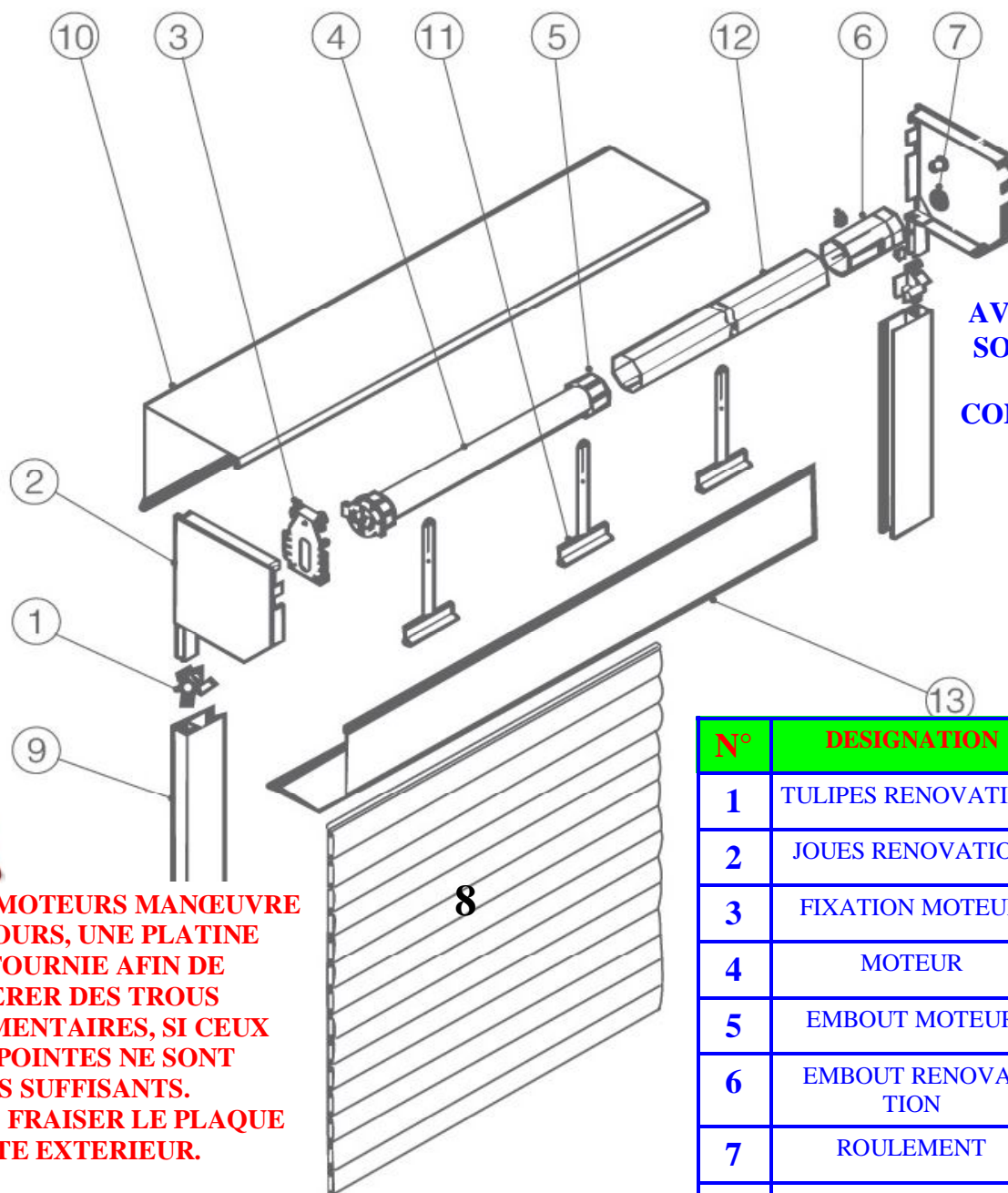


KIT VOLET ROULANT RENOVATION



AVEC LES JOUES,
SONT FOURNIES,
LES
CONTREPLAQUES.



**POUR LES MOTEURS MANŒUVRE
DE SECOURS, UNE PLATINE
EST FOURNIE AFIN DE
REPERER DES TROUS
SUPPLEMENTAIRES, SI CEUX
DÉJÀ POINTES NE SONT
PAS SUFFISANTS.
PENSER A FRAISER LE PLAQUE
COTE EXTERIEUR.**

**SCHEMA DE MONTAGE D'UN
VOLET ROULANT RENOVATION.**

N°	DESIGNATION	REF
1	TULIPES RENOVATION	DOMTURE
2	JOUES RENOVATION	DOMJ...BL
3	FIXATION MOTEUR	DZ264..
4	MOTEUR	DOM45....
5	EMBOUT MOTEUR	DE...
6	EMBOUT RENOVATION	DOMEMR60
7	ROULEMENT	DOMR28
8	TABLIER	LAMES
9	COULISSES RENO	DOMCPLBL
10	COFFRE ARRIERE	DOMCPC..BL
11	ATTACHES SOUPLES	DOM3SO2
12	AXE OCTO 60	DOMAXE60
13	COFFRE AVANT	DOMCPC..BL

DOXA

MOTORSATION

ACCESSOIRES RENOVATION

RENOVATION COFFRES PAN COUPES

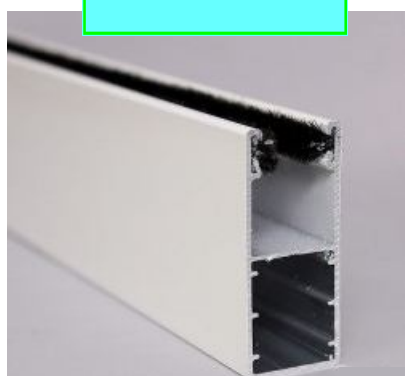
COFFRES	REFERENCES	JOUES	REFERENCES
150	DOMCPC150BL	150	DOMJ150BL
165	DOMCPC165BL	165	DOMJ165BL
180	DOMCPC180BL	180	DOMJ180BL
205	DOMCPC205BL	205	DOMJ205BL

C.PLAQUES	REFERENCES
150	DOMCP150
165	DOMCP165
180	DOMCP180
205	DOMCP205

COFFRES ET JOUES 1/4 DE ROND SUR COMMANDE

COULISSES RENOVATION LAMES DE 9 mm
53 X 22 mm

DOMCPLBL



COULISSES RENOVATION LAMES DE 9 mm
AILE DE 60 mm 53 X 22 mm

DOMCPLABL



COULISSES RENOVATION LAMES DE 13 mm
64 X 26 mm

DOMCGLBL

CACHES ϕ 10mm

CAP 10mm



DOXA

MOTORISATION